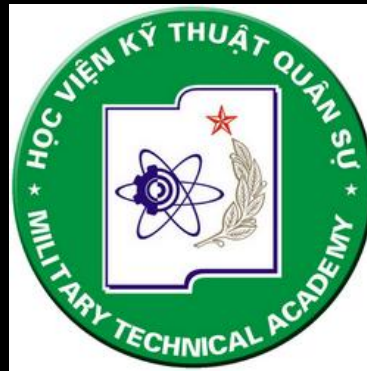


**BỘ MÔN NHIỆT THỦY KHÍ**  
**KHOA CƠ KHÍ**  
**HỌC VIỆN KỸ THUẬT QUÂN SỰ**



**20 năm xây dựng và phát triển**  
**(1990-2010)**



**Nguyễn Trọng Hiếu- Đại tá-TS- Chủ nhiệm BM**



**Nguyễn Trung Định- Thượng tá-Th.S- Phó CN bộ môn**

**Bộ môn Nhiệt Thủy khí được thành lập theo quyết định ngày 15 tháng 12 năm 1990, đến nay vừa tròn 20 năm.**

*Từ ngày thành lập, nhân sự bộ môn có sự thay đổi theo thời gian như sau:*

- 1. Phan Nguyên Di- Đại tá- GS-TS- Chủ nhiệm bộ môn đầu tiên (nay đã nghỉ hưu)**
- 2. Nguyễn Văn Kiều- Đại tá-TS- Nguyên Phó chủ nhiệm bộ môn (nay chuyển về BM Quản lý- Khoa Cơ khí)**
- 3. Nguyễn Ngọc Giang- Đại tá-TS- (người khai sinh ra nhóm *Thủy lực & Máy thủy lực* ở Học viện - Nay đã chuyển về bộ môn Quản lý- Khoa Cơ khí)**



- 4. Lê Công Cát- Đại tá-PGS-TS- Cán bộ giảng dạy.**
- 5. Phạm Ngọc Hùng- Đại tá-Th.sĩ- Nguyên Phó chủ nhiệm BM (nay là cán bộ giảng dạy.)**
- 7. Nguyễn Thị Dân- Đại tá-Th.sĩ- Cán bộ giảng dạy.**
- 8. Nguyễn Trọng Hiếu- Đại tá-TS- Chủ nhiệm BM**
- 9. Nguyễn Xuân Huy- Đại tá- PGS- TS- (nay đã chuyển công tác về Trung tâm Nhiệt đới- Bộ quốc phòng)**
- 10. Đinh Lê Quân- Th.S- (nay đã chuyển công tác về xí nghiệp chụp ảnh Hàng không- Cục bản đồ)**
- 11. Đặng Quang Văn- Trung tá-KS- Cán bộ giảng dạy.**

**12. Nguyễn Trung Định- Thượng tá-Th.S- Phó CN BM**

**13. Cù Huy Thành- Thượng tá-TS, Phó CN khoa- Cán bộ giảng dạy.**

**14. Vũ Văn Chiên- Thiếu tá-Th.S- Giảng viên (*nay là NCS tại Liên bang Nga*)**

**15. Bùi Văn Tuyển- Thiếu tá-KS- (*nay đã chuyển về ban Doanh trại, phòng Hậu cần- HVKTQS*)**

**16. Hoàng Trung Kiên- Trung tá-TS- (*nay đã chuyển về phòng Đào tạo- HVKTQS*)**

**16. Trịnh Trung Tiến- Trung tá-Th.S- Trưởng phòng thí nghiệm Thủy lực đại cương- Cán bộ giảng dạy.**

- 17. Phan Thị Hải Yến- Đại úy-KS, KTV phòng TN.**
- 18. Đỗ Trung Dũng- Đại úy-KS, KTV phòng TN.**
- 19. Phạm Thị Thúy-Thượng úy-Th.S- Cán bộ giảng dạy.**
- 20. Bùi Hữu Ngọc- KS, Giảng viên. *(nay đã chuyển công tác khỏi Học viện KTQS)***
- 21. Nguyễn Mạnh Đức- Trung úy-K.S- Giảng viên *(nay là NCS tại Liên bang Nga)***
- 22. Nguyễn Hồng Thái- TS, NCS tại BM. *(nay đã chuyển công tác về Viện đo lường VN)***
- 23. Hoàng Anh Tú- TS, NCS tại BM. *(nay đã chuyển công tác về Học viện PK-KQ)***

**24. Nguyễn Bá Thảo- TS, NCS tại BM. (nay đã chuyển công tác về Học viện PK-KQ)**

**25. Trần Trung Sơn- TS, NCS tại BM. (nay đã chuyển công tác về trường sĩ quan Không Quân)**

**26. Trần Đình Khôi- KS, NCS tại BM. (nay đã chuyển công tác về Học viện PK-KQ)**

**27. Ngọc Anh Tuấn- TS, NCS tại BM. (nay đã chuyển công tác về Quân chủng PK-KQ)**

**28. Nguyễn Mạnh Hùng- Đại úy-TS- Cán bộ giảng dạy.**

**29. Nguyễn Văn Quế- Phó GS-TS- Cán bộ giảng dạy.**



Các thành viên của  
**Bộ môn Nhiệt thủy khí**

(Theo thứ tự ngày về Bộ môn)



**Phan Nguyên Di- Đại tá- GS-TS**  
**Chủ nhiệm bộ môn đầu tiên**  
***(nay đã nghỉ hưu)***





**Nguyễn Văn Kiêu- Đại tá-TS**  
**Nguyên Phó chủ nhiệm bộ môn**  
***(nay đã chuyển về bộ môn Quản lý- Khoa Cơ khí)*** 11



**Nguyễn Ngọc Giang- Đại tá-TS**  
**(nay chuyển về bộ môn Quản lý- Khoa Cơ khí)**



**Lê Công Cát- Đại tá-PGS-TS**  
***Cán bộ giảng dạy.***



**Phạm Ngọc Hùng- Đại tá-Th.sĩ**  
**Nguyên Phó chủ nhiệm BM**  
*(nay là cán bộ giảng dạy.)*



**Nguyễn Thị Dân- Đại tá-Th.sĩ**  
***(Cán bộ giảng dạy)***





**Nguyễn Trọng Hiếu- Đại tá-TS- Chủ nhiệm BM**





**Đinh Lê Quân- Th.S**  
*(nay đã chuyển công tác về Xí nghiệp chụp ảnh Hàng  
không- Cục bản đồ )*



**Nguyễn Xuân Huy- Đại tá- PGS- TS**

***(nay đã chuyển công tác về TT Nhiệt đới- BQP)*** 18



**Nguyễn Trung Định- Thượng tá-Th.S- PCN bộ môn**



**Đặng Quang Văn- Trung tá-KS- Cán bộ giảng dạy.**





**Cù Huy Thành- Trung tá-TS, Phó CN khoa**



**Vũ Văn Chiên- Thiếu tá-Th.S- Cán bộ giảng dạy  
(nay là NCS tại Liên bang Nga)**





**Bùi Văn Tuyển- Thiếu tá-KS**  
**(nay đã chuyển về Ban doanh trại HVKTQS)**



**Hoàng Trung Kiên- Trung tá-TS**  
**(nay đã chuyển sang Phòng đào tạo HVKTQS)**



**Trịnh Trung Tiến- Trung tá-Th.s- Trưởng phòng thí nghiệm thủy lực. Cán bộ giảng dạy.**



**Phan Thị Hải Yến- Đại úy- KS, Kỹ thuật viên phòng TN.**





**Đỗ Trung Dũng- Đại úy -KS, KT viên phòng TN.**



**Phạm Thị Thúy- Thượng úy-Th.S- Cán bộ giảng dạy.**





**Bùi Hữu Ngọc- KS, Giảng viên.  
(nay đã chuyển công tác về Quân khu 5)**



**Nguyễn Mạnh Đức- Trung úy-K.S- Giảng viên**  
*(nay là NCS tại Liên bang Nga)*



**Nguyễn Hồng Thái TS, NCS tại BM**  
**(nay đã chuyển công tác về Viện đo lường VN)**



**Hoàng Anh Tú- TS, NCS tại BM  
(nay đã chuyển công tác về Học viện PK-KQ)**



**Nguyễn Bá Thảo- TS, NCS tại BM.**

*(nay đã chuyển công tác về Học viện PK-KQ)*





**Trần Trung Sơn- TS, NCS tại BM.**

*(nay đã chuyển công tác về trường sĩ quan Không Quân)*



**Trần Đình Khôi- KS, NCS tại BM.**

*(nay đã chuyển công tác về Học viện PK-KQ)*



**Ngọc Anh Tuấn- TS, NCS tại BM.**

*(nay đã chuyển công tác về quân chủng PK-KQ)*

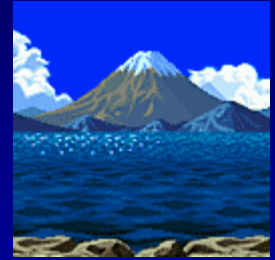


**Nguyễn Mạnh Hùng- Đại úy-TS- Cán bộ giảng dạy.**



**Nguyễn Văn Quê- PGS-TS- Cán bộ giảng dạy.**





# **Bộ môn Nhiệt thủy khí**

**(Trong các ngày lễ hội tại Học viện)**



**Bộ môn Nhiệt Thủy khí nhân ngày 28/10**





**Gặp mặt Bộ môn và khách nhân ngày 28/10**



**Bộ môn Nhiệt Thủy khí nhân ngày 28/10**





**Gặp mặt Bộ môn và khách nhân ngày 28/10**





**Gặp mặt Bộ môn và khách nhân ngày 28/10**

G SAN VIỆT NAM QUANG VINH MUO



**Bộ môn Nhiệt Thủy khí trong ngày đại hội  
đảng bộ Khoa Cơ khí**





**Bộ môn Nhiệt Thủy khí trong ngày đại hội  
đảng bộ Khoa Cơ khí 2010-2015**



**Bộ môn Nhiệt Thủy khí nhân ngày 20/11**





**Phó giám đốc HV thăm Bộ môn Nhiệt Thủy khí nhân ngày 20/11**





**Bộ môn Nhiệt Thủy khí nhân ngày 20/11**



**Phó giám đốc HV thăm Bộ môn Nhiệt Thủy khí nhân ngày 20/11**





**Phó giám đốc HV thăm Bộ môn Nhiệt Thủy khí nhân ngày 20/11**



**Bộ môn Nhiệt Thủy khí nhân ngày 20/11**



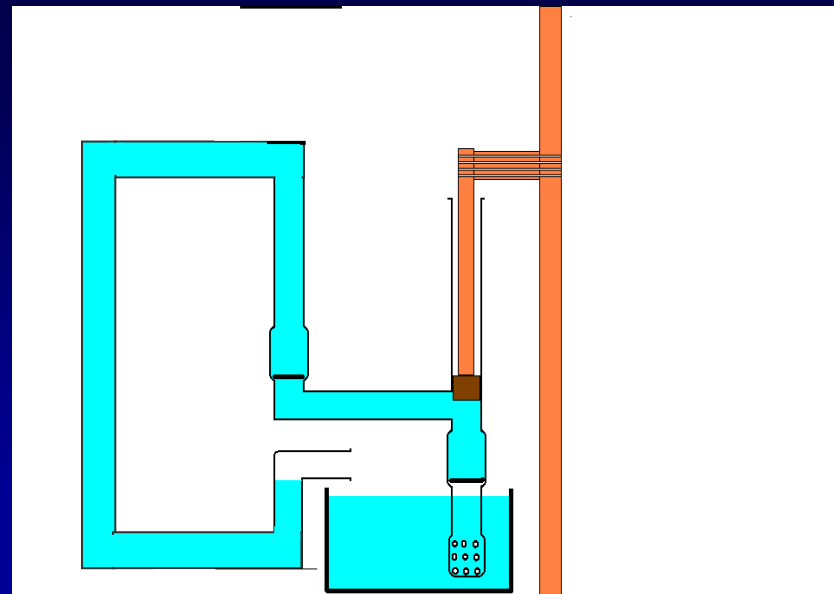
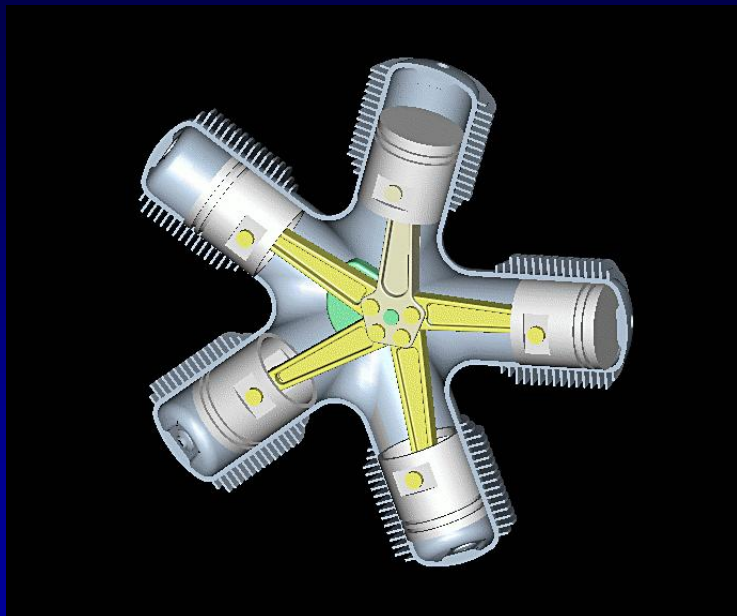


**Bộ môn Nhiệt Thủy khí nhân ngày 20/11**





**Bộ môn Nhiệt Thủy khí nhân ngày 20/11**



**Nhóm môn học, môn học do**  
**Bộ môn Nhiệt thủy khí**

**Đảm nhiệm giảng dạy**

**Hiện tại, bộ môn gồm các nhóm môn học:**

**1. Nhiệt kỹ thuật**

**2. Thủy lực và máy thủy lực**

**3. Thủy lực công trình và cấp thoát nước**

**4. Cơ chất lỏng**

**Các môn học do Bộ môn đảm nhiệm:**

**\* Nhiệt kỹ thuật**

**\* Động lực học kỹ thuật**

**\* Thủy lực và máy thủy lực**

**\* Truyền dẫn thủy lực trong Chế tạo máy**

**\* Truyền động Thủy lực và khí nén trong Máy C.nghiệp**

**\* Thủy khí động lực ứng dụng**

**\* Cơ học môi trường liên tục**

## **Các ngành có môn học Bộ môn tham gia giảng dạy:**

**Trừ chuyên ngành về vô tuyến, hữu tuyến điện và toán tin, nói chung bộ môn tham gia giảng dạy cho tất cả các chuyên ngành trong Học viện.**

**Hệ đào tạo: Gồm NC sinh, hệ cao học, KS hệ dài hạn, hệ chuyển cấp, bằng hai cho cả đối tượng Quân sự và Dân sự . Ngoài ra còn đào tạo theo địa chỉ cho các đơn vị ở khắp các địa phương trong cả nước.**

## **Liên kết với các đơn vị:**

**Tham gia giảng dạy, nghiên cứu khoa học với các đơn vị, các trường đại học trong và ngoài quân đội.**



**Công tác đào tạo NCS của**  
**Bộ môn Nhiệt thủy khí**



***Bộ môn đã hướng dẫn cho 12 NCS bảo vệ thành công luận văn TS tại Học viện. Trong đó:***

**\* Giáo sư, Tiến sĩ Phan Nguyên Di có 9 NCS:**

**1. Ngọc Anh Tuấn**

**2. Nguyễn Khắc Gây**

**3. Chu Văn Đạt**

**4. Hoàng Anh Tú**

**5. Đào Đình Tại**

**6. Nguyễn Minh Tuấn**

**7. Nguyễn Hồng Thái**

**8. Nguyễn Trường Thành**

**9. Nguyễn Việt Tân**

**\* Phó giáo sư, Tiến sĩ Lê Công Cát có 3 NCS:**

**1. Nguyễn Bá Thảo**

**2. Trần Trung Sơn**

**3. Nguyễn Trung Định**



**Nghiên cứu sinh ở Bộ môn  
trong buổi bảo vệ luận văn TS cấp cơ sở**



**Nghiên cứu sinh ở Bộ môn  
trong buổi bảo vệ luận văn TS cấp cơ sở**





**Nghiên cứu sinh ở Bộ môn  
trong buổi bảo vệ luận văn TS cấp cơ sở**





**Nghiên cứu sinh ở Bộ môn  
trong buổi bảo vệ luận văn TS cấp cơ sở**



**Hội đồng khoa học trong buổi bảo vệ cấp cơ sở của Nghiên cứu sinh ở Bộ môn**





**Hội đồng khoa học trong buổi bảo vệ cấp nhà nước của Nghiên cứu sinh ở Bộ môn**



**NCS tặng hoa thứ trưởng Bùi Văn Ga sau buổi bảo vệ luận văn TS cấp nhà nước**



# HỌC VIỆN KỸ THUẬT QUÂN SỰ

## BẢO VỆ LUẬN ÁN TIẾN SĨ

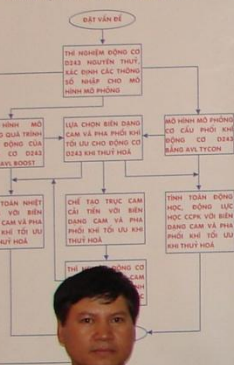
### ĐẦU CỦA LUẬN ÁN

Chọn biên dạng cam và hình vẽ việc sử dụng biên dạng phương pháp lựa chọn khi tối ưu cho đồng cơ học mô phỏng khảo sát các yếu tố hệ số và đồng lực học của cơ tính toán mô phỏng, chế độ nghiệm trên đồng cơ D243 nhằm đưa ra hoàn thiện đồng cơ D243 mới dựa ra những kết luận thực tiễn cam cơ cấu phối khí trong nước.

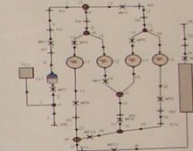
### LUẬN ÁN

Đầu và kết luận được chia hình vẽ và đồ thị, 32 bảng, 10 tham khảo, 27 phụ lục, 10 hình ảnh.

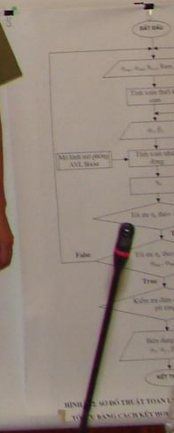
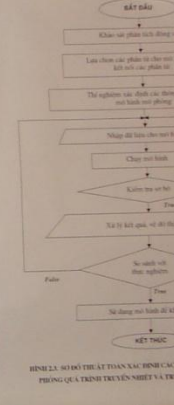
### TRÌNH TỰ NGHIÊN CỨU CỦA LUẬN ÁN



### SƠ ĐỒ MÔ HÌNH MÔ PHỎNG



HÌNH 2.2. MÔ HÌNH MÔ PHỎNG CƠ CẤU PHỐI KHÍ TỐI ƯU KHÍ THUẬT HOÁ VÀ TRUYỀN CHỮ ĐỒNG CƠ D243



**Chụp ảnh lưu niệm sau buổi bảo vệ luận văn TS cấp nhà nước**



**Công tác nghiên cứu KH của**  
**Bộ môn Nhiệt thủy khí**

**(Một số đề tài khoa học các cấp)**

***Chủ trì và tham gia một số đề tài KH, trong đó:***

***\* Cấp nhà nước có 2 đề tài:***

**1. N/c trang bị bảo đảm ăn uống cho bộ đội trong điều kiện tác chiến mới (Th.s Nguyễn Trung Định cùng 17 đ/c khác).**

**2. Nghiên cứu thiết kế ván khuôn di động thi công đường hầm Quân sự khẩu độ vừa và nhỏ (Th.s Trịnh Trung Tiến cùng 7 đ/c khác).**

***\* Cấp bộ có 8 đề tài:***

**1. N/c xây dựng mô hình và quy trình thông gió theo chu kỳ cho nhà kho đạn dược (PGS, Tiến sĩ Lê Công Cát, Th.s Nguyễn Trung Định cùng 6 đ/c khác).**

**2. N/c ứng dụng tiến bộ kỹ thuật thiết kế chế tạo nôi 2 lớp. (Th.s Nguyễn Trung Định cùng 4 đ/c khác).**

**3. Hoàn thiện thiết kế, chế tạo và thử nghiệm cửa bảo vệ Công trình ngầm chịu tác động của siêu áp sóng xung kích. (Th.s Trịnh Trung Tiến cùng 4 đ/c khác).**

**4. Phát triển nhiên liệu chứa hỗn hợp phụ gia nano để giảm tiêu hao nhiên liệu và khí thải độc hại của động cơ diesel. (T.S Cù Huy Thành, T.S Nguyễn Trọng Hiếu, Th.s Nguyễn Trung Định cùng 03 đ/c khác)**



**5. Hoàn thiện thiết kế, chế tạo cửa bảo vệ Công trình ngầm theo nguyên lý giảm tải và chịu tác động siêu áp sóng xung kích. (Th.s Trịnh Trung Tiến & 7 đ/c khác).**

**6. Ứng dụng công nghệ mới chế tạo hỗn hợp phụ gia nano cho nhiên liệu diesel để giảm tiêu hao nhiên liệu và phác thải khí thải độc hại của động cơ. (T.S Cù Huy Thành)**

**7. Hoàn thiện mô hình thông gió theo chu kỳ cho nhà kho đạn dược ở các vùng khí hậu khác nhau. (K.S Đặng Quang Văn).**

**8. Nghiên cứu giải pháp hoàn thiện hệ thống thông gió cải tạo môi trường làm việc trong nhà kho đạn dược thuộc "Chương trình quốc gia BHLĐ, ATLĐ, VSLĐ trong quân đội. (K.S Đặng Quang Văn).**

***\* Cấp Học viện có 5 đề tài:***

**1. Plasma và ứng dụng trong công nghệ chế tạo phục vụ công nghiệp quốc phòng (T.S Nguyễn Trọng Hiếu, G.S T.S Phan Nguyên Di, Th.s Vũ Văn Chiên)**

**2. N/c thiết kế chế tạo ống thổi dưới âm công suất nhỏ. (PGS, Tiến sĩ Lê Công Cát, Th.s Nguyễn Trung Định, K.S Đỗ Trung Dũng cùng 2 đ/c khác).**

**3. N/c thiết kế chế tạo mô hình tạo dòng khí trong vùng gần kín nhờ năng lượng môi trường. (Th.s Nguyễn Trung Định T.S Lê Công Cát, K.S Đỗ Trung Dũng, Th.s Vũ Văn Chiên).**

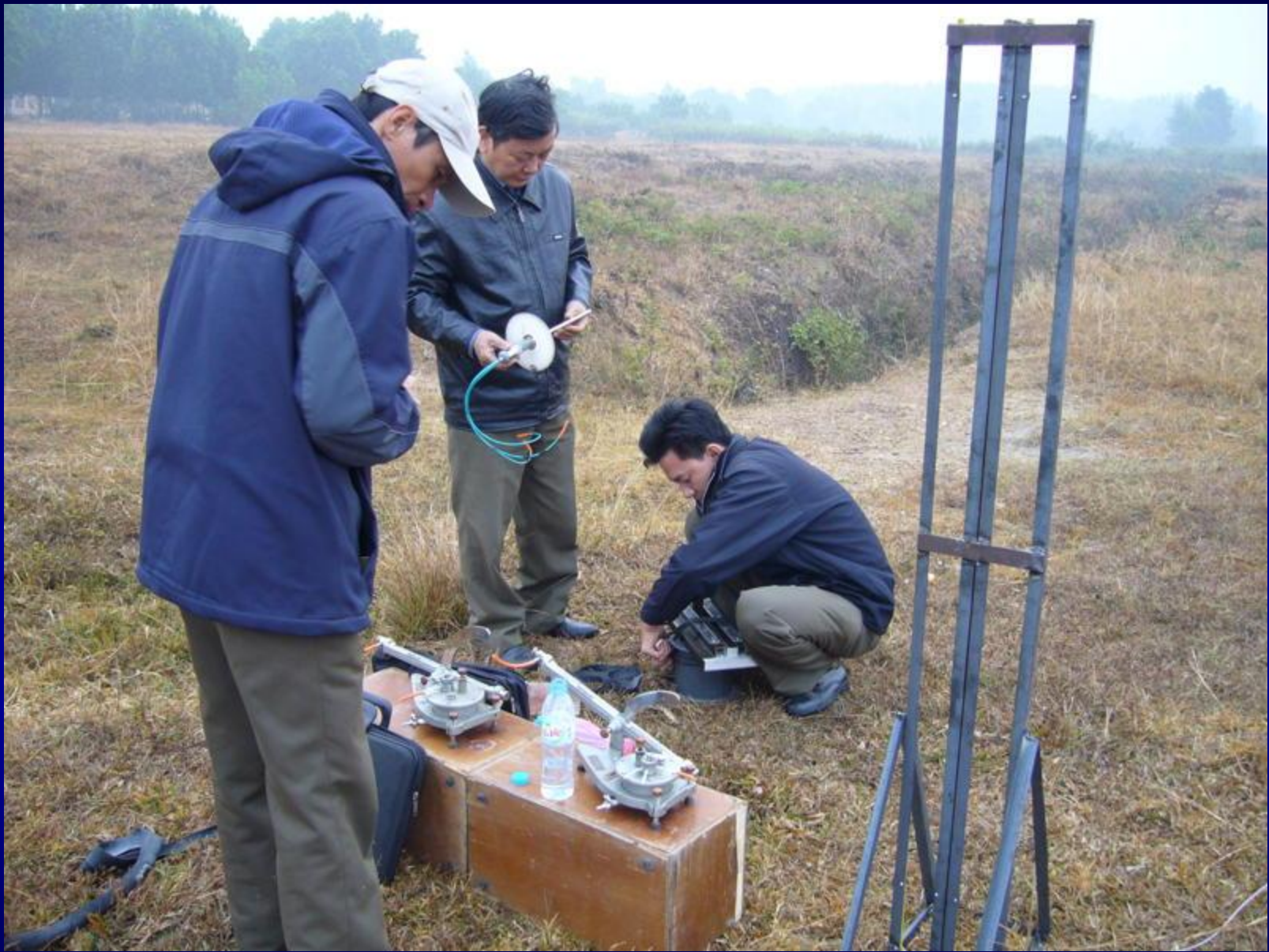
**4. Nghiên cứu tính toán thiết kế chế tạo trục cam cơ cấu phối khí động cơ Diesel Sông Công D243 cho nhu cầu thủy hoá. (T.S Cù Huy Thành cùng một đ/c khác).**

**5. Nghiên cứu hoàn thiện cơ cấu phối khí động cơ diesel Sông công d243 cho nhu cầu thủy hóa. (T.S Cù Huy Thành cùng một đ/c khác).**

***Các bài báo và báo cáo KH:***

**- 20 Bài báo đăng trên các tạp chí KH.**

**- 14 Báo cáo khoa học tại các hội nghị KH.**



**Bộ môn liên kết với khoa Vũ khí trong một đề tài nghiên cứu khoa học.**





**Của nhóm Sản phẩm Nguyễn Đức Bảo Khoa Học Trung Sơn  
Nguyễn Trung Định - Đỗ Trung Dũng.  
Hướng dẫn: Phó GS Tiến sĩ Lê Công Cát**



**Của nhóm Sản phẩm Nguyễn Đình Khoa Trường Trung Sơn  
Nguyễn Trung Đình - Đỗ Trung Dũng.  
Ông thời xưa làm công suất như  
Hướng dẫn: Phó GS Tiến sĩ Lê Công Cát**



**Hội đồng khoa học đánh giá đề tài**  
**"Ổng thổi dưới âm công suất nhỏ"**



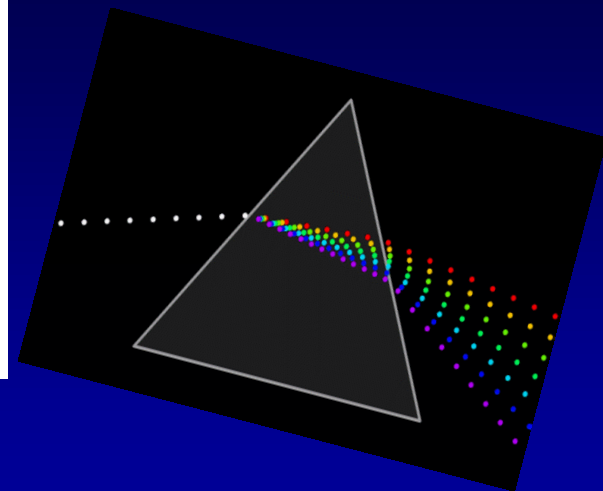
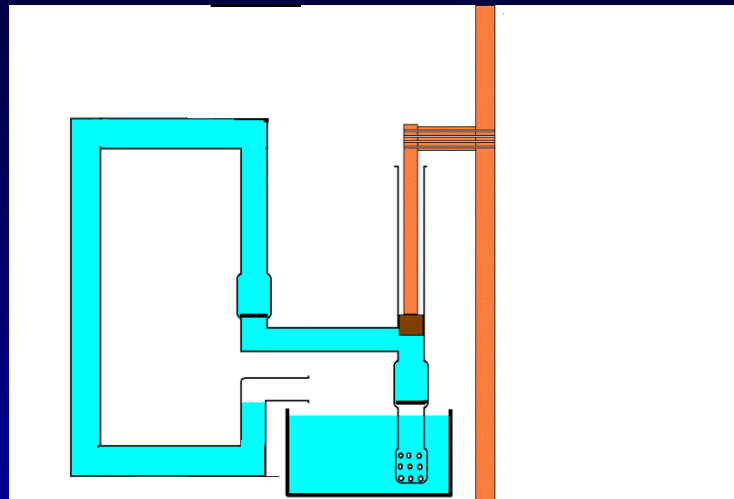
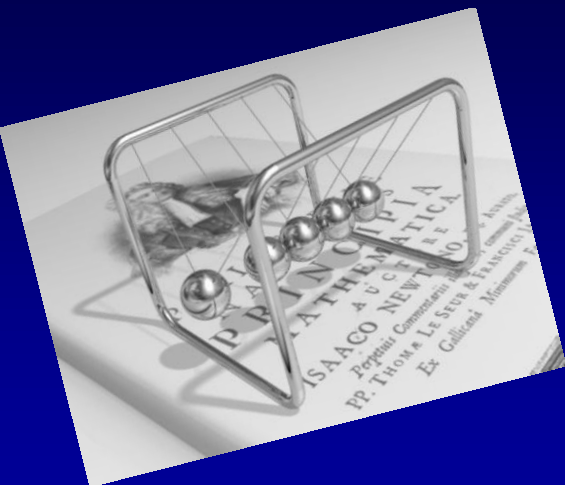
**(Một số sách và giáo trình phục vụ giảng dạy)**



**Công tác biên soạn tài liệu của  
Bộ môn Nhiệt thủy khí**



- 1. Cơ học môi trường liên tục (Phan Nguyên Di- NXB Khoa học và kỹ thuật- 2002)**
- 2. Thủy lực, máy và truyền dẫn thủy khí. Nguyễn Xuân Huy- Phạm Ngọc Hùng. Học viện KTQS- 1999.**
- 3. Bài tập Thủy lực. Nguyễn Xuân Huy- Phạm Ngọc Hùng. Học viện KTQS- 2002.**
- 4. Bài tập kỹ thuật nhiệt (Lê Công Cát, Nguyễn Trọng Hiếu, Nguyễn Trung Định, Cù Huy Thành, Vũ Văn Chiên- HVKTQS- 2002)**
- 5. Kỹ thuật nhiệt-công thức, bảng và đồ thị cơ bản (Nguyễn Trọng Hiếu, Nguyễn Trung Định, NXBQĐ, 2005)**
- 6. Nhiệt động lực học (Lê Công Cát, NXBQĐ- 2009)**



**Công tác xây dựng phòng Thí nghiệm của**

## **Bộ môn Nhiệt thủy khí**

**Gồm 2 phòng TN phục vụ giảng dạy và n/c KH.**

- 1. Phòng thí nghiệm Thủy lực đại cương**
- 2. Phòng thí nghiệm Nhiệt kỹ thuật**



**Học viên hệ Quân sự trong giờ thí nghiệm  
*Thủy lực đại cương***



**Học viên hệ Quân sự trong giờ thí nghiệm  
*Thủ lực đại cương***





**Học viên hệ Quân sự trong giờ thí nghiệm  
*Thủy lực đại cương***



**Học viên hệ Quân sự trong giờ học  
*Động cơ phản lực***





**Học viên hệ Quân sự trong giờ thí nghiệm  
*Nhiệt kỹ thuật***



**Thiết bị "Ống thổi vượt âm" trong phòng thí nghiệm Nhiệt kỹ thuật**

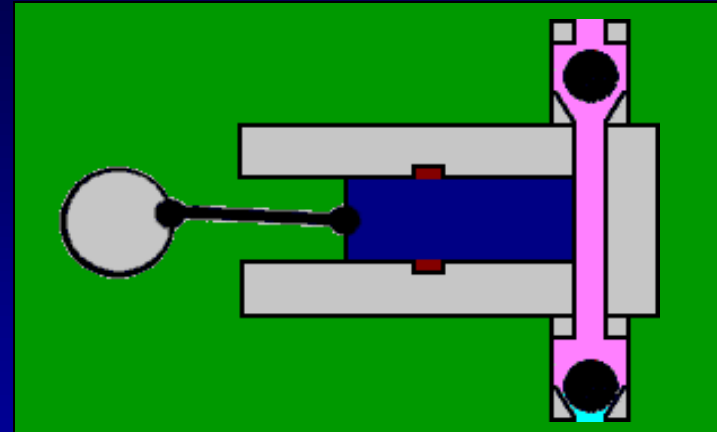
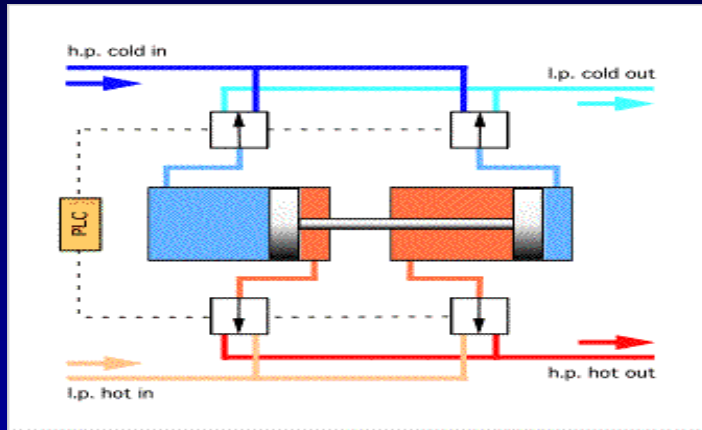




**Thiết bị "Ống thổi vượt âm" trong phòng thí nghiệm Nhiệt kỹ thuật**



**Thiết bị "Ống thổi vượt âm" trong phòng thí nghiệm Nhiệt kỹ thuật**



# Bộ môn Nhiệt thủy khí

trong các hoạt động

Giảng dạy, học tập, sinh hoạt





**Học viên hệ Dân sự trong giờ học môn  
*"Truyền dẫn thủy lực trong CTM"***



**Học viên hệ Dân sự trong giờ học môn  
"Truyền dẫn thủy lực trong CTM"**



**Học viên hệ Dân sự trong giờ bài tập môn  
"Cơ học môi trường liên tục"**





**Học viên hệ Dân sự trong giờ bài tập môn  
"Cơ học môi trường liên tục"**



**Một buổi sinh hoạt học thuật ở Bộ môn.**



**Một buổi sinh hoạt học tập ở Bộ môn.**





**Một buổi họp Bộ môn.**



**Một buổi họp Bộ môn.**



**Một buổi sinh hoạt văn hóa ở Bộ môn.**





**Một buổi sinh hoạt văn hóa ở Bộ môn.**



**Trao đổi kinh nghiệm nuôi con giỏi,  
dạy con ngoan?**





**Đại hội chi bộ Bộ môn Nhiệt thủy khí.**





**Đại hội chi bộ Bộ môn Nhiệt thủy khí.**





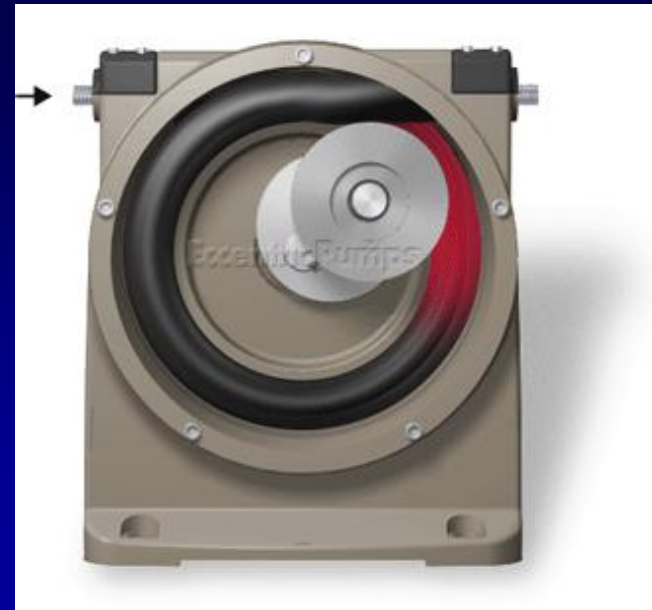
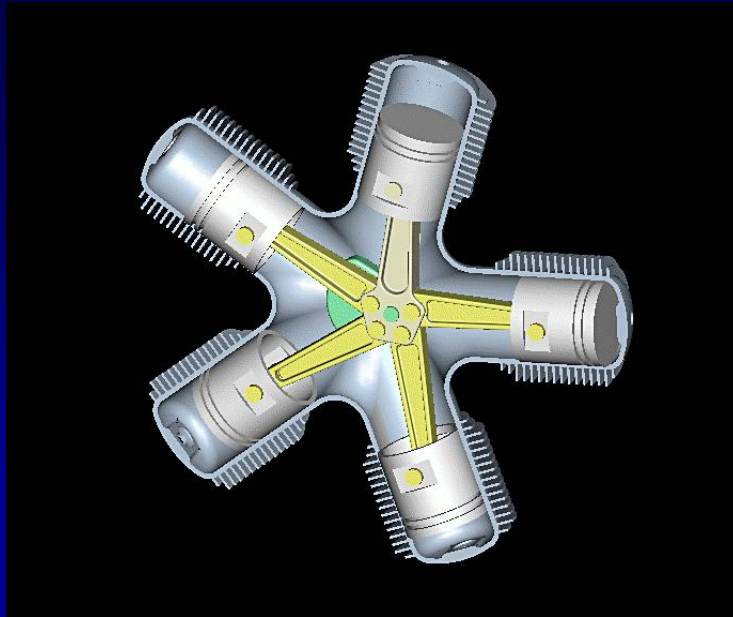
**Đại hội chi bộ Bộ môn Nhiệt thủy khí.**





**Ban chấp hành mới của chi bộ Bộ môn  
Nhiệt thủy khí.**





## **Bộ môn Nhiệt thủy khí**

**Trong các hoạt động liên kết với các đơn vị khác**



**Hợp tác đào tạo hệ thống thủy lực, máy lạnh và điều hòa không khí cho BTL Hải quân**



**Hợp tác đào tạo hệ thống thủy lực, máy lạnh và điều hòa không khí cho BTL Hải quân**



ẢN VIỆT NAM QUANG VINH MUÔN N

BỄ MẠC

LỚP TẬP HUẤN HỆ THỐNG THỦY LỰC  
VÀ MÁY LẠNH ĐIỀU HÒA KHÔNG KHÍ

Khánh Hòa, ngày 30/20



**Bế mạc lớp đào tạo hệ thống thủy lực, máy lạnh và điều hòa không khí cho BTL Hải quân**



**Hội nghị ô tô quốc tế Châu á thái bình dương lần thứ 15**





# **Bộ môn Nhiệt thủy khí**

**Trong các hoạt động tập thể**

**Nâng cao đời sống văn hóa tinh thần cho cán bộ**





Bai Dinh 6/3/2010  
B/M Nhat Thuy Khi

**Cùng gia đình thăm khu du lịch Bái Đính**



Bãi Dinh 6/3/2010  
B/M Nhat Thuy Khi



**Cùng gia đình thăm khu du lịch Bãi Dinh**





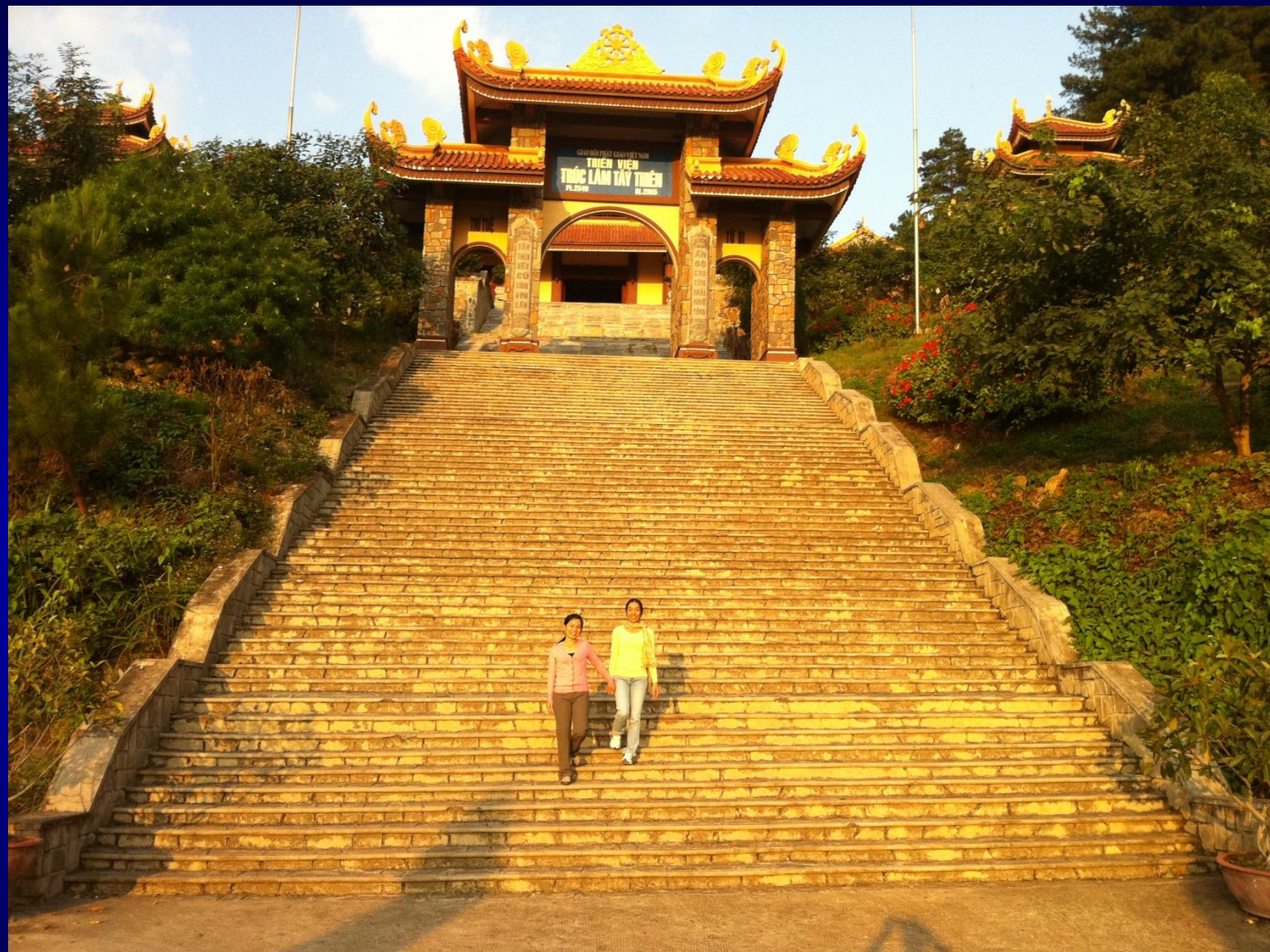
**Cùng gia đình thăm khu du lịch Bái Đính**





**Tổ chức đi thăm Thiền viện Trúc lâm Tây Thiên 114**





**Đi thăm Thiên viện Trúc lâm Tây Thiên**





**Tổ chức đi thăm Thiền viện Trúc lâm Tây Thiên**





**Tổ chức đi thăm lại Thị xã Vĩnh Yên, nơi trường cũ**





**Tổ chức đi thăm lại Thị xã Vĩnh Yên, nơi trường cũ<sup>8</sup>**





**Tổ chức đi thăm lại Thị xã Vĩnh Yên, nơi trường cũ<sup>9</sup>**





**Tổ chức đi thăm lại Thị xã Vĩnh Yên, nơi trường cũ<sup>20</sup>**





**Tổ chức đi thăm lại Thị xã Vĩnh Yên, nơi trường cũ**<sup>21</sup>





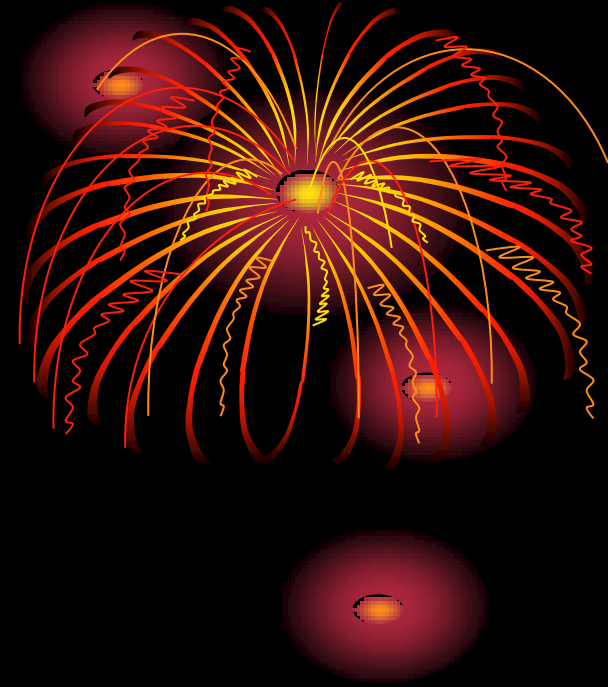
**Tổ chức đi thăm lại Thị xã Vĩnh Yên, nơi trường cũ<sup>22</sup>**





**Thăm lại Thị xã Vĩnh Yên, nơi trường cũ**

**Xin cảm ơn sự  
theo dõi của quý vị**



**• Nhưng nếu còn ai  
chưa kịp...**

**• Xin được bắt đầu lại từ đầu!!!**